

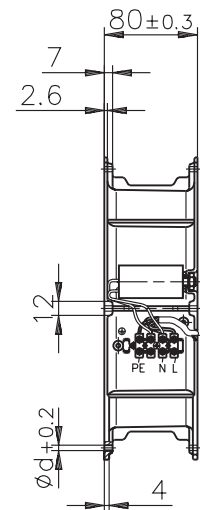
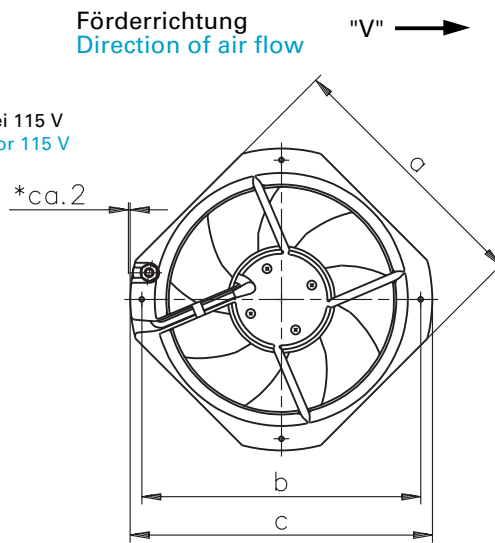
# Kompaktventilatoren Wechselspannung

## AC Compact Fans



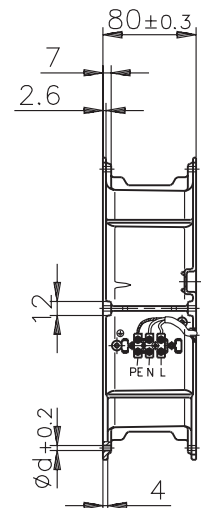
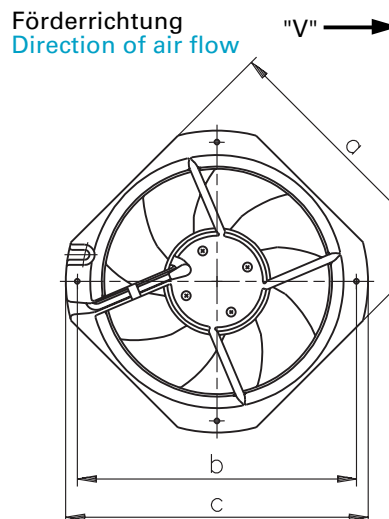
W2E 200/250

\*W2E 200 nur bei 115 V  
W2E 200 only for 115 V



Typ/Type	Motor/motor	a	b	c	d
200	M.. 068-BF	225	240	260	4,5
250	M2E 068-CF	280	295	320	5,4

W4S 200



**Material**  
**Material**

Gehäuse Aluminium Druckguss,  
Rotor mit Metallflügeln schwarz  
lackiert

Housing of die-cast aluminium,  
rotor with metal blades stove-  
enamelled black

Änderungen vorbehalten  
subject to alteration

Typ Type	Spannung Voltage V	Frequenz Frequency Hz	Luftfördermenge Air volume m <sup>3</sup> /h	Drehzahl Speed min <sup>-1</sup>	Leistungsaufnahme Power input W	Stromaufnahme Current A	Kondensator Capacitor µF / VDB	Geräuschpegel Noise level dBA	Zul. Umgeb. temp. Adm. amb. temp. °C	Gewicht ca. Approx. weight kg
<b>W2E 200-HH 38 -01</b>	230	50	925	2550	64	0,29	1,5 / 400	59	60	2,0
		60	1030	2800	80	0,35		61	65	
<b>W2E 200-HH 86 -01</b>	115	50	925	2550	64	0,58	5 / 220	59	60	2,0
		60	1030	2800	80	0,70		61	65	
<sup>(1)</sup> <b>W2E 250-HL 06 -01</b>	230	50	1860	2550	135	0,59	4 / 400	68	60	1,8
		60	1975	2700	185	0,82		70	40	
<b>W4S 200-HH 04 -01</b>	230	50	455	1370	30	0,22	---	43	70	2,0
		60	520	1570	28	0,19		46	75	

<sup>(1)</sup> stärkere Auslegung mit größerer Paketlänge auf Anfrage lieferbar / stronger version with longer stack length available on request

**Drehrichtung****Direction of rotation**

Linksdrehend auf Rotorseite gesehen

Counterclockwise, seen from rotor side

**Elektrischer Anschluss****Connection leads**W2E - Mit Kondensator auf Klemmleiste komplett verdrahtet  
W4S - Spaltpol mit KlemmleisteW2E - Completely wired with capacitor on terminal strip  
W4S - shaded-pole with terminal strip**Oberflächenschutz****Surface protection**

Gehäuse Aluminium Druckguss, Rotor mit Metallflügeln schwarz lackiert

Housing aluminium die-cast rotor with metal blades stove-enamelled black

**Lagerung****Bearings**

Kugellager

Ball bearings

**Förderrichtung****Direction of air flow**


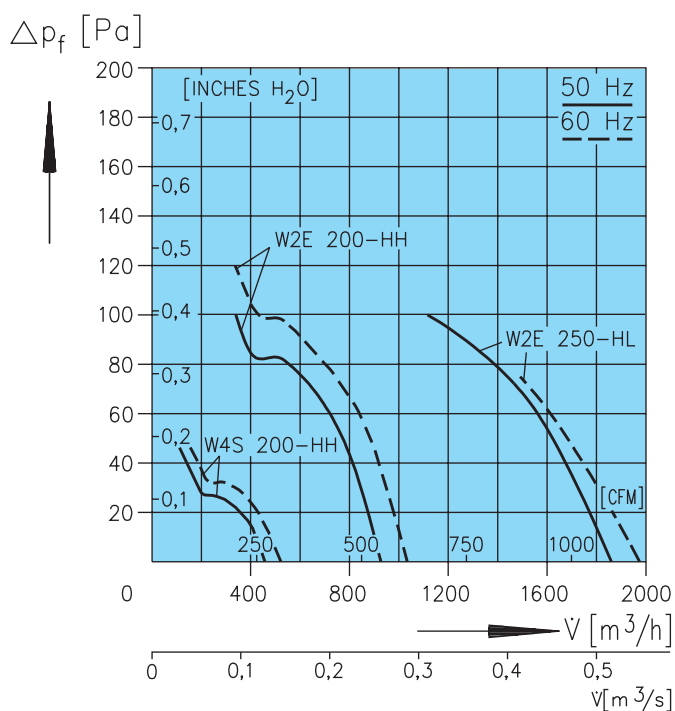
"V" über Streben blasend

"V" blowing over struts

**Motorschutz****Motor protection**

Eingebauter Temperaturwächter

Built-in thermal cut-out

**Zulassungen****Approvals**UL, VDE, CSA, UL, VDE, CSA, **Einsatzbereich/  
Range of application**W2E 200:  
50 Hz 0 - 100 Pa, 60 Hz 0 - 120 PaW2E 250:  
50 Hz 0 - 100 Pa, 60 Hz 0 - 75 PaW4S 200:  
50/60 Hz 0 - 50 Pa