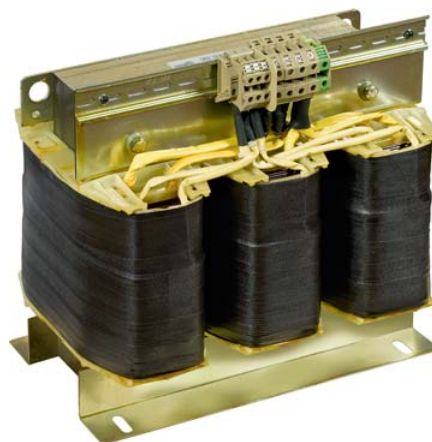




T3TULF - T3TUL up to 10 KVA



T3TUL - 11-25 KVA



General data

Rated input voltage	100-600 V
Rated output voltage	10-600 V
Rated power	from 100 to 25kVA
Insulation class	class F
Temperature class	class F

Ambient temperature	Ta=40°C
Protection degree	IP 00
Test voltage	4,2 KV/1'
Terminals	terminal blocks or bars

Application:

Three-phase transformers UL-CSA marked suitable for any industrial application.

In particular:




- up to 5kVA: UL-CSA Listed marked
 - from 5kVA to 25kVA: UL-CSA – Recognized component marked
- Construction in accordance with the following standards

Standard

UL 5085 1 and 2 – Low voltage transformers

CSA 22.2 No 66

Certifications

	(Listed) FILE E169331 vol. 2-sec. 1-2 industrial control transformers
	(Recognized) File E169331 vol.1 sec. 2
	Insulation System : File 215141 vol.1



Technical data T3TULF - T3TUL

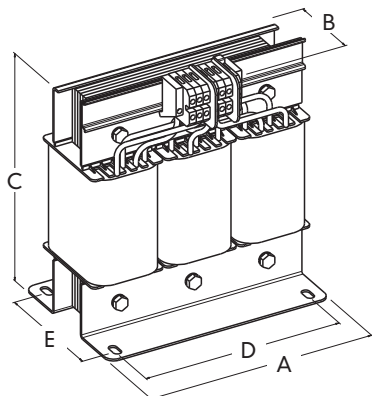


Fig. 1

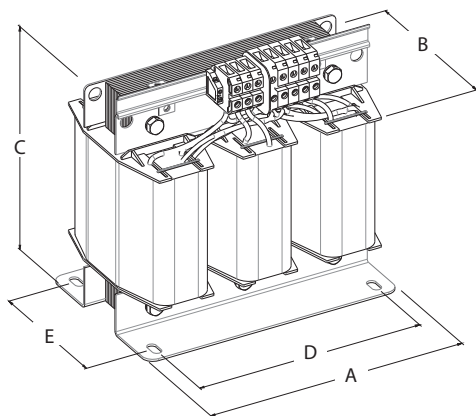


Fig. 2

CODE	RATED POWER kVA	APPROVALS	INSULATION CLASS	DIMENSIONS (mm)					WEIGHT Kg	FIG.
				A	B	C	D	E		
T3TULF-0,1...	0,1		F	120	75	110	100	50	2,1	1
T3TULF-0,16...	0,16		F	120	85	110	100	60	2,8	1
T3TULF-0,25...	0,25		F	151	95	150	125	60	3,8	1
T3TULF-0,4...	0,4		F	151	110	150	125	75	5,5	1
T3TULF-0,5...	0,5		F	180	120	190	150	72	6,7	1
T3TULF-0,75...	0,75		F	180	140	190	150	92	10,9	1
T3TULF-1...	1		F	240	145	260	200	80	15	1
T3TULF-1,5...	1,5		F	240	155	260	200	90	17,6	1
T3TULF-2...	2		F	240	170	260	200	100	24,8	1
T3TULF-2,5...	2,5		F	240	185	260	200	115	28,1	1
T3TULF-3...	3		F	300	160	315	250	91	33	1
T3TULF-4...	4		F	300	170	315	250	101	39	1
T3TULF-5...	5		F	300	190	315	250	121	49	1
T3TUL-6...	6		F	360	170	365	300	106	58	1
T3TUL-7...	7		F	360	180	365	300	116	62	1
T3TUL-8...	8		F	360	190	365	300	126	66	1
T3TUL-9...	9		F	360	200	365	300	136	69	1
T3TUL-10...	10		F	360	210	365	300	146	75	1
T3TUL-15...	15		F	420	250	450	375	150	89	2
T3TUL-20...	20		F	420	270	450	375	172	110	2
T3TUL-25...	25		F	480	300	450	440	180	125	2

Electrical data

	RATED POWER		LOSSES (W)		EFFICIENCY		Ucc %		INRUSH CURRENT
	KVA	no-load	load (75°C)	total	%	Ucc X	Ucc R	Ucc tot	x In
T3TULF	0,1	5	15	20	83	-	-	13,5	24
	0,16	6,5	19,5	26	85,8	-	-	10,9	25
	0,25	7,5	24	31,5	88,4	-	-	9	26
	0,4	11,5	38	49,5	88,6	-	-	8,8	28
	0,5	15	26,5	41,5	92,2	-	-	5,1	28
	0,75	22,5	30	52,5	93,3	-	-	3,9	29
	1	25,8	42	67,8	93,6	-	-	4	20
	1,5	30	64,5	94,5	93,9	-	-	4,2	18
	2	37,5	102	139,5	93,4	-	-	4,8	18
	2,5	46	114	160	93,9	-	-	4,4	16
T3TUL	3	47	129	176	94,3	-	-	4,2	16
	4	58	186	244	94,2	-	-	4,5	16
	5	76	169	245	95,3	-	-	3,4	18
	6	84	300	384	94	-	-	5,2	15
	7	100	285	385	94,7	-	-	4,4	17
	8	110	355	465	94,5	-	-	4,5	16
	9	122	384	506	94,7	-	-	4,3	16
	10	135	387	522	95,06	1,46	4,3	4,55	16
	15	192	440	632	96,22	1,7	3,17	3,6	18
	20	140	570	710	96,78	1,68	2,6	3,1	19
25	160	720	880	96,6	2,77	2,88	4	18	