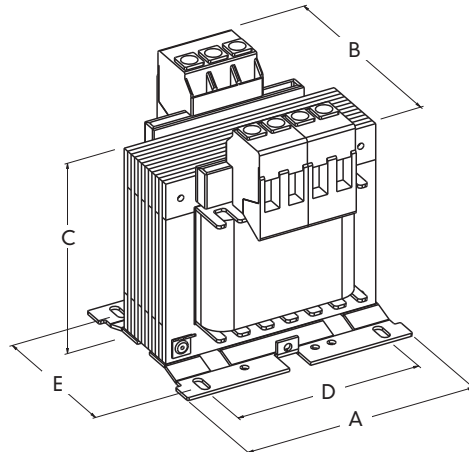


LV single-phase isolating and safety transformers
class F **Single-phase transformer**

T1B



CE

General data

**2 input voltage/1 output voltage
output in two sides**

Input voltage	230-400 V or others upon request
Output voltage	24 V/115 V or others upon request
Rated power	30-5000 VA
Insulation class	class F

Temperature class	class B
Ambient temperature	Ta=40°C
Protection degree	IP 00 - class I
Test voltage	4,2 KV/1'
Terminals	terminal blocks

Application:

Single-phase control, isolating and safety transformers designed combining reliable performance and cost-effectiveness. They are completely impregnated with resin and have faston or screw earth connection, 4 sqmm terminal blocks, input and output in two sides. Construction in accordance with the following standards:

Standard

CEI-EN 61558,2-4 – isolating transformers
CEI-EN 61558,2-6 – safety transformers
IEC 61558,2-4 and 2-6

Technical data T1B

Electrical data

CODE	RATED POWER VA	DIMENSIONS (mm)					WEIGHT Kg	LOSSES (W)		EFFICIENCY %	Ucc		ΔV %
		A	B	C	D	E		no-load	load		%	%	
T1B-30...	30	76	68	89	55	40	1	2,1	5,8	76,5	13,2	13	
T1B-50...	50	76	73	89	55	45	1,1	2,7	9,5	81	12,5	12,4	
T1B-75...	75	76	87	89	55	59	1,3	3,9	11	83,8	12,4	12,7	
T1B-100...	100	85	87	95	64	59	1,8	4,7	13,7	84,6	11,8	12,1	
T1B-160...	160	98	87	106	84	66	2,2	5,8	17,9	86,5	10,5	10,7	
T1B-200...	200	98	97	106	84	76	3	7	22,8	87,1	10,2	10,3	
T1B-250...	250	98	107	106	84	86	3,5	8,4	28,3	87,3	10	10,2	
T1B-300...	300	108	107	115	90	86	4,1	9,8	31	88,4	9,2	9,3	
T1B-400...	400	122	102	121	90	84	4,9	9,4	34	90,3	7,9	7,9	
T1B-500...	500	122	117	121	90	99	6	11	34,1	92	6,4	6,5	
T1B-600...	600	151	94	142	123	79	7,8	12,3	39	92,2	6,4	6,2	
T1B-800...	800	151	114	142	123	99	10,4	17,2	40,4	93,4	4,9	4,8	
T1B-1000...	1000	151	124	142	123	109	11,4	19	47,3	93,5	4,6	4,5	
T1B-1500...	1500	192	125	176	160	96	14	30	76	93,5	4,9	4,8	
T1B-2000...	2000	192	151	176	160	122	20,1	40	88	94	4,4	4,3	
T1B-2500...	2500	192	171	176	160	142	23	52	96	94,5	3,8	3,7	
T1B-3000...	3000	192	191	176	160	162	26	61	103	94,9	3,5	3,4	
T1B-4000...	4000	240	230	230	180	165	45	85	100	95,6	3	3,5	
T1B-5000...	5000	240	240	230	180	180	50	90	105	96	3	3,6	