

Pour consultation**Caractéristiques nominales***Nominal Data*

V	Un	Hz	I	Wa	Cosφ	RPM	C	Uc	Remarque	Etiquette
HS	230	50	0,79	181,0	0,99	1.150	4,0	400		☑
HS	230	60	0,80	183,0	0,99	1.400	4,0	400	zone interdite en dessous de 50Pa	☑

Echauffement sous 110% de Un à 50Hz : 84°K
Temperature Variation 110% de Un à 60Hz : 93°K

Résistances à froid (t° à 20°C), tolérances à 7%
Winding Temperature Cold (tolerances 7%)

Rpp	Rpa
83	73

Diélectrique (KV~) : 1,5

Dielectric Strength

Indice de Protection : IP44

Protection Level

Protection Thermique : T150° C UL

Thermally Protected

Température d'utilisation : 50 Hz (-25°C mini +70°C maxi)

Ambiant Temperature **60 Hz (-25°C mini +50°C maxi)**

Classe isolation : F-UL

Insulation Class

Sens de Rotation : S-H = CW

Direction of Rotation

Equilibrage de l'ensemble : G2.5

Balance Level

Poids (Kg) : 3,45

Weight

Construction Mécanique : 2 roulements à billes (2 ball bearings) 608ZZ

Bearing Type

Finition: Volute tole acier peinte noire (Black painted steel scroll)

Finish

Produit construit selon les normes EN 60-335-1 et la directive RoHS 2002/95/CE

The product is manufactured in accordance with EN 60-335-1 and RoHS 2002/95/EC directive

Eléments spécifiques :*Special Features*

With 2 finger guards (avec 2 grilles de protection) + connector fixed on scroll + capacitor fixed on corner

Condensateur certifié UL -25°C possibilité utilisation -40°C

Capacitor UL certified -25°C usable -40°C



UL2111 (XEWR2,8)

N° File E135223 2SS925

Précautions d'utilisation :

Limiting Conditions of Operation

Prohibited zone below 50Pa à 60Hz

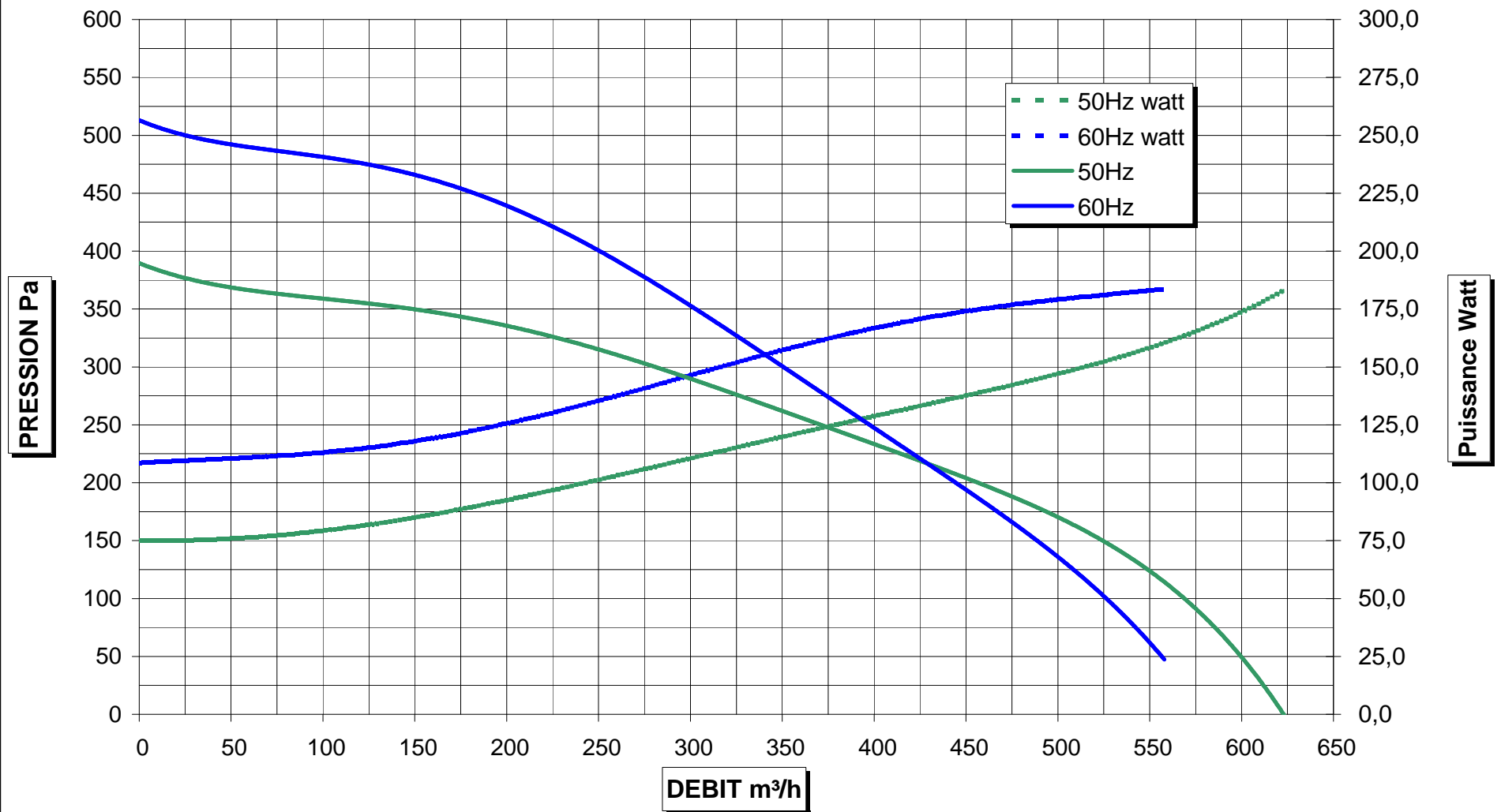
Sortie de câble : Voir spécifications sur le plan d'ensemble

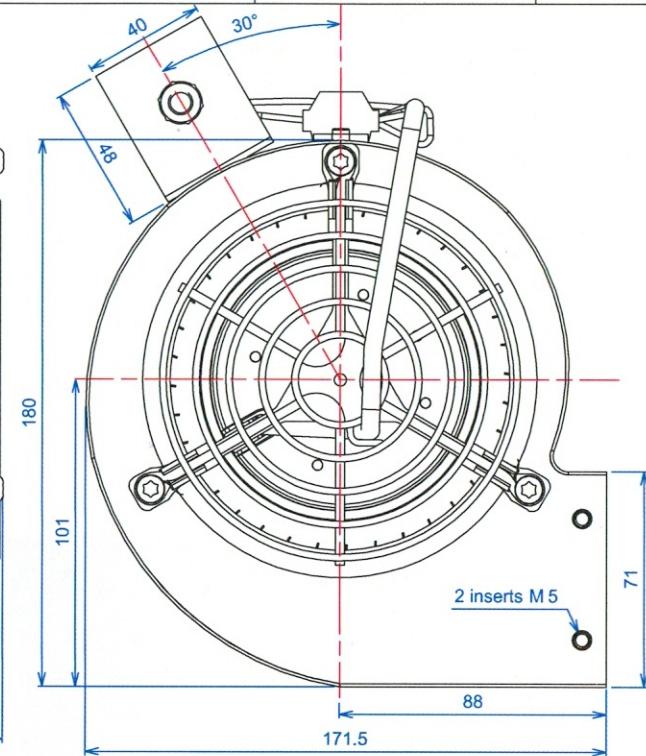
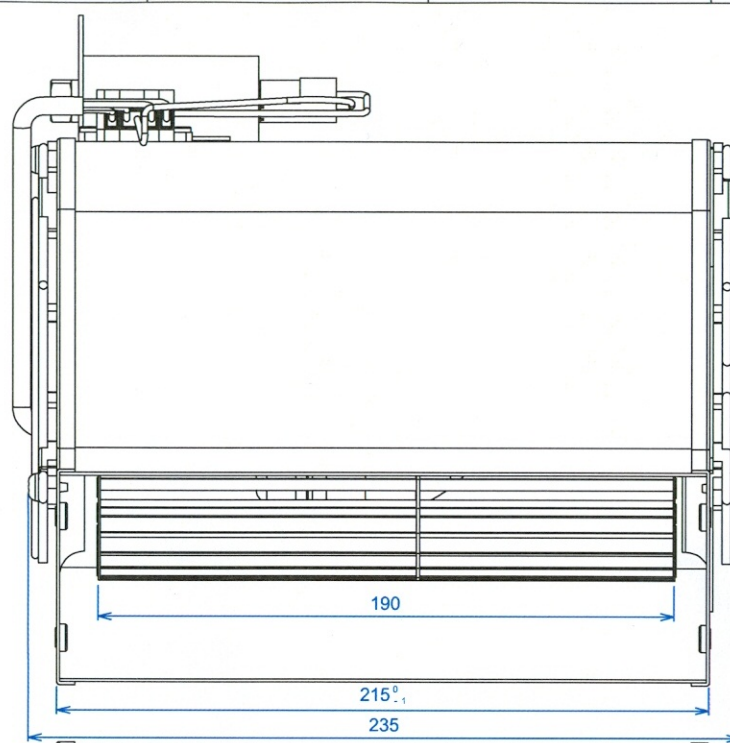
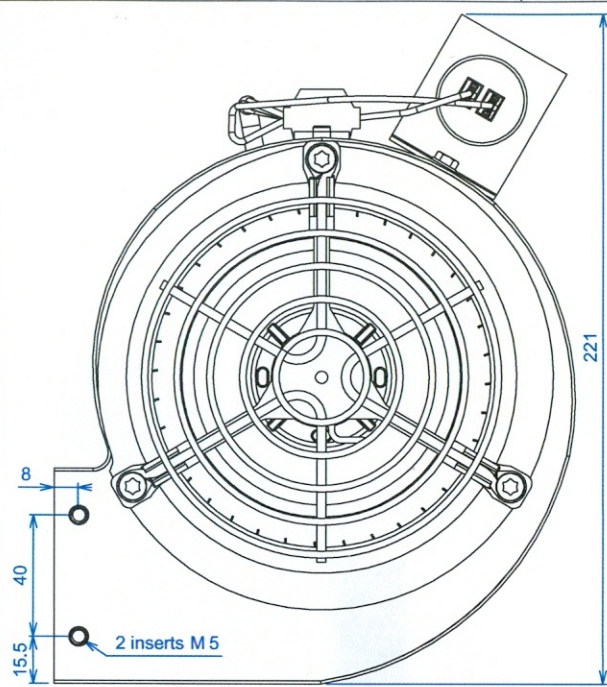
Cable details: length, terminations,...

Silicable 4x20 AWG style 4389-c-UL length out of scroll câblé avec bornier wago et condensateur

e	13/10/2009	IB	Mise à jour documentaire (temperature d'utilisation)
Indice	Date	Auteur	Modification+Mise à jour
<i>Issue</i>	<i>Date</i>	<i>DRN</i>	<i>Modifications</i>
N°OEP : LD13A		N° de l'essai : LG24Ka <i>Test Number</i>	N° du Bobinage : AA23 <i>Winding Number</i>
Désignation	2GDSu25 133x190R		
Définition	Ventilateurs centrifuges double ouie avec moteur asynchrone monophasé		
	Double inlet centrifugal fans with single phase asynchronous motor		
Fiche Technique <i>Technical Data Sheet</i>			N° D13-A0 p

COURBE DEBIT/PRESSION
2GDSu25 133*190R AA23
230V 4 μ F





Condensateur 4µF 400V
Condenser 4µF 400V

Bornier WAGO
Connection box Wago

Plaque signalétique
Label position

Silicabloc 4x20 AWG
style 4389-c-UL

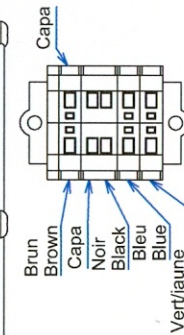
Volute toile acier peinte noire
Black painted steel scroll

2 grilles de protection
2 finger guards

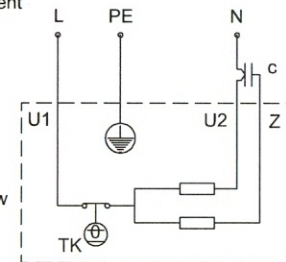
Turbine 133x190R
Impeller 133x190R

2 post-isolant + 2 clips 6.35
sur les fils noirs mono
on the black leads mono

Schéma de branchement
Wiring diagram



U1 = Bleu Blue
U2 = Noir Black
Z = Brun Brown
PE = Vert/jaune Green/yellow



e	15/10/2009	Mise à jour documentaire	rd
	09/09/2008	Mise à jour dimension du condensateur	rd
d	20/06/2007	Mise à jour documentaire	rd
c	02/11/2005	Capacitor position on scroll	rd
INDICE	DATE	LIBELLÉ	AUTEUR

Ech. 0.800	Dessiné par : RD	Etat de surface :
	Date : 05/05/2004	Fiche technique / Data sheet EV.EC.025
Vérifié le :	Protection :	Tolérances générales : ±1mm

DOUBLE INLET CENTRIFUGAL FAN
MOTO VENTILATEUR
2GDSu25-133x190R

ECOFIT
MOTEURS ET GROUPES DE VENTILATION

N° D13-A0 p

e