

Pour consultation**Caractéristiques nominales***Nominal Data*

V	Un	Hz	I	Wa	Cosφ	RPM	C	Uc	Remarque	Etiquette
HS	230	50	0,92	210,0	0,99	1.350	4,0	400	Free air flow	☑
HS	230	60	0,89	204,0	0,99	1.900	4,0	400	zone interdite à 115Pa en 60Hz	☑

Echauffement sous 110% de Un à 50Hz : 99°K
Temperature Variation 110% de Un à 60Hz : 90°K

Résistances à froid (t° à 20°C), tolérances à 7%
Winding Temperature Cold (tolerances 7%)

Rpp	Rpa
58	69

Diélectrique (KV~) : 1,5

Dielectric Strength

Indice de Protection : IP44

Protection Level

Protection Thermique : T150° C UL

Thermally Protected

Température d'utilisation : 50 Hz (-25°C mini +40°C maxi)

Ambiant Temperature **60 Hz** (-25°C mini +50°C maxi)

Classe isolation : F-UL

Insulation Class

Sens de Rotation : S-H = CW

Direction of Rotation

Equilibrage de l'ensemble : G2.5

Balance Level

Poids (Kg) : 3,40

Weight

Construction Mécanique : 2 roulements à billes (2 ball bearings) 608ZZ

Bearing Type

Finition: Volute (avec 2 inserts M5 voir plan) peinte noire (Back Paint Scroll)

Finish

Produit construit selon les normes EN 60-335-1 et la directive RoHS 2002/95/CE

The product is manufactured in accordance with EN 60-335-1 and RoHS 2002/95/EC directive

Eléments spécifiques :*Special Features*

With 2 finger guards (avec 2 grilles de protection) + connector & capacitor fixed on scroll
 Condensateur certifié UL -25°C possibilité utilisation -40°C
 Capacitor UL certified -25°C usable -40°C



UL2111 (XEW2,8)
 N° File E135223 2SS925

Précautions d'utilisation :*Limiting Conditions of Operation*

Zone Interdite below 115 Pa en 60Hz

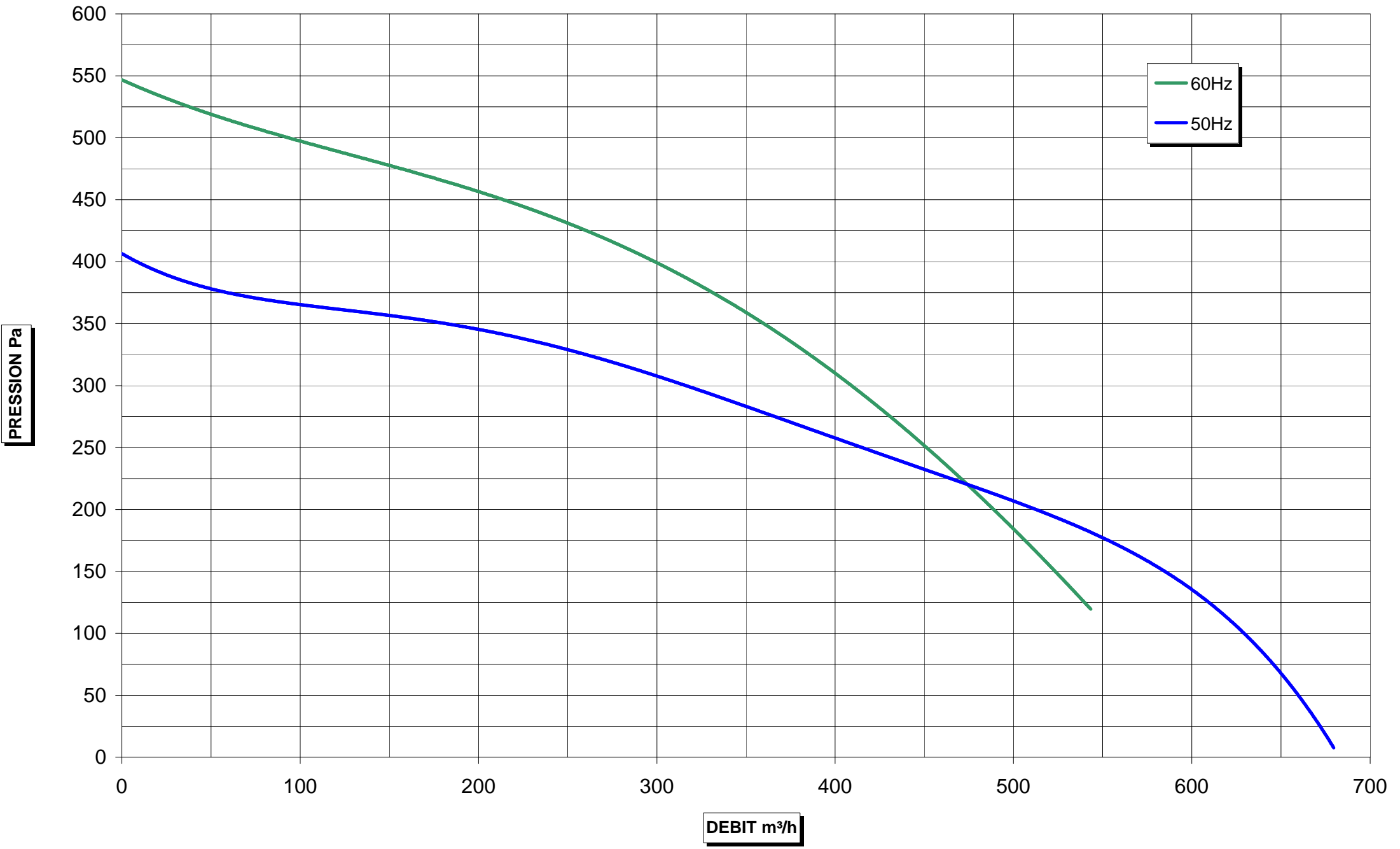
Sortie de câble : Voir spécifications sur le plan d'ensemble

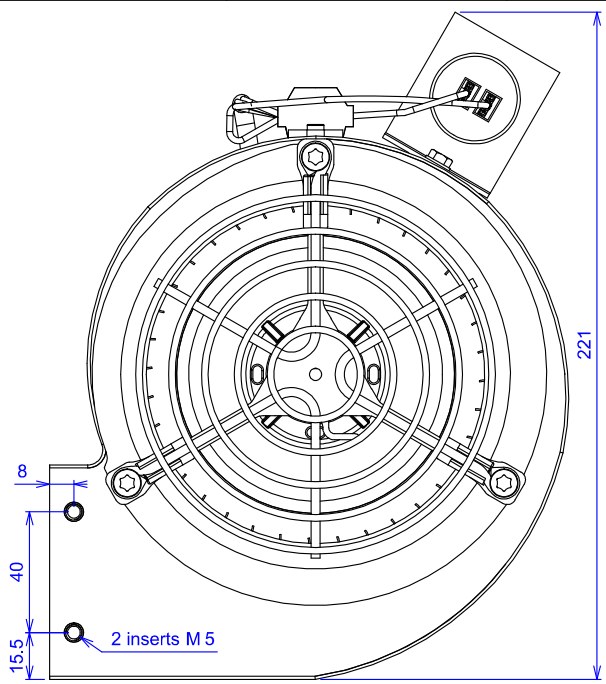
Cable details: length, terminations,...

Silicable 4x20 AWG style 4389-c-UL length out of scroll câblé avec bornier wago et condensateur

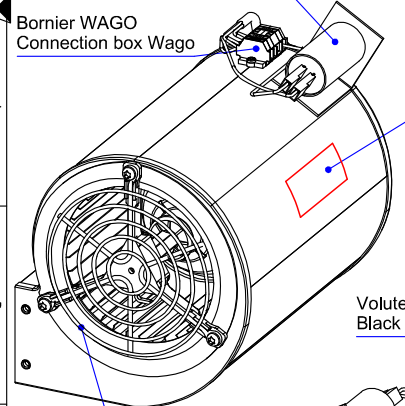
e	13/10/2009	IB	Réalisation du prototype	
Indice	Date	Auteur	Modification+Mise à jour	
<i>Issue</i>	<i>Date</i>	<i>DRN</i>	<i>Modifications</i>	
Client : AXAIR FANS		Référence du client : SEMIKRON		
<i>Customer</i>		<i>Referency</i>		
N°OEP : LC45A		N° de l'essai : LG12La	N° du Bobinage : AA02	
		<i>Test Number</i>	<i>Winding Number</i>	
Désignation	2GDSu25 133x190R			
Définition	Ventilateurs centrifuges double ouie avec moteur asynchrone monophasé			
	Double inlet centrifugal fans with single phase asynchronous motor			
Fiche Technique				N° C45-A0 p
<i>Technical Data Sheet</i>				

COURBE DEBIT/PRESSION
2GDS25 133*190LR AA02
230v 4μF





Condensateur 4µF 400V
Condenser 4µF 400V



Silicable 4x20 AWG
style 4389-c-UL

Volute toile acier peinte noire
Black painted steel scroll

2 grilles de protection
2 finger guards

Turbine 133x190R
Impeller 133x190R

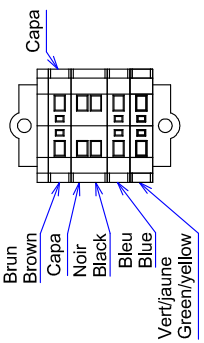
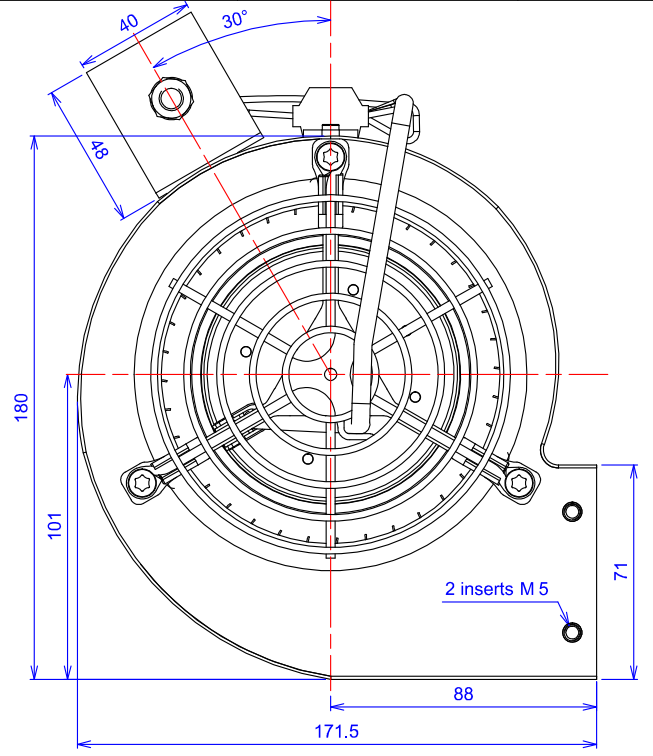
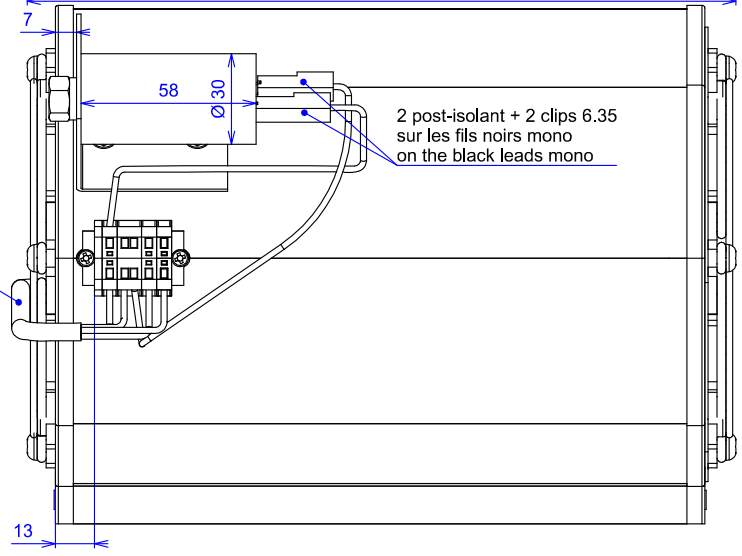
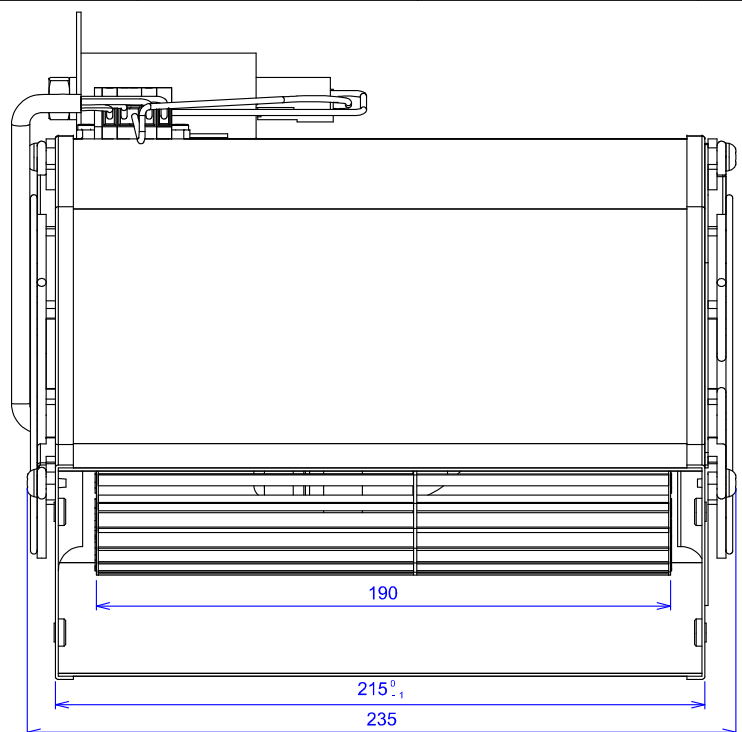
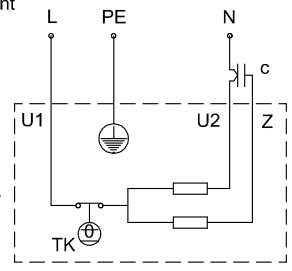


Schéma de branchement
Wiring diagram

U1 = Bleu Blue
U2 = Noir Black
Z = Brun Brown
PE = Vert/jaune Green/yellow



e	15/10/2009	Mise à jour documentaire	rd
	08/09/2008	Mise à jour dimension du condensateur	rd
d	27/03/2007	Mise à jour documentaire	rd
INDICE	DATE	LIBELLÉ	AUTEUR
	Déssiné par : RD	Client : AXAIR FANS	Etat de surface :
Ech. 0.800	Date : 05/05/2004	Réf. client : SEMIKRON	Fiche technique / Data sheet EV.EC.025
	Vérifié le :	Protection :	Tolérances générales : ±1mm
DOUBLE INLET CENTRIFUGAL FAN MOTO VENTILATEUR 2GDSu25-133x190R			
N° C45-A0 p			e